

## KWU-O100WA 規格書

### 說明: 802.15.4a 超寬頻 (UWB) 高功率精準定位錨 (anchor)

KWU-O100WA UWB 為大可全創意股份有限公司 (Formosa Wireless Systems Corp.) 基於超寬頻(UWB)所設計之精準定位錨(location)，產品包含了先進的 UWB 射頻模組，WiFi 模組，並配合定位標籤和計算引擎可實現高精度定位，最高定位精度達 30 公分，領先於其他無線技術定位產品。高精度，高功率的錨點 (anchor point)，具有非常高的性價比。支持 TDoA 和 ToF 兩種定位方式，也可以用於個人測距之用。

除了 UWB 模組之外，KWU-O100WA 還包含了 5G 高功率 Wi-Fi 射頻元件。除了有線連接外，還支持 Wi-Fi 橋接，Wi-Fi 也可用作 AP 進行 Wi-Fi 覆蓋。KWU-O100WA 支援 PoE 802.3af 網路供電，方便設備的安裝和維護，同時也解決了 Wi-Fi 無線覆蓋問題。

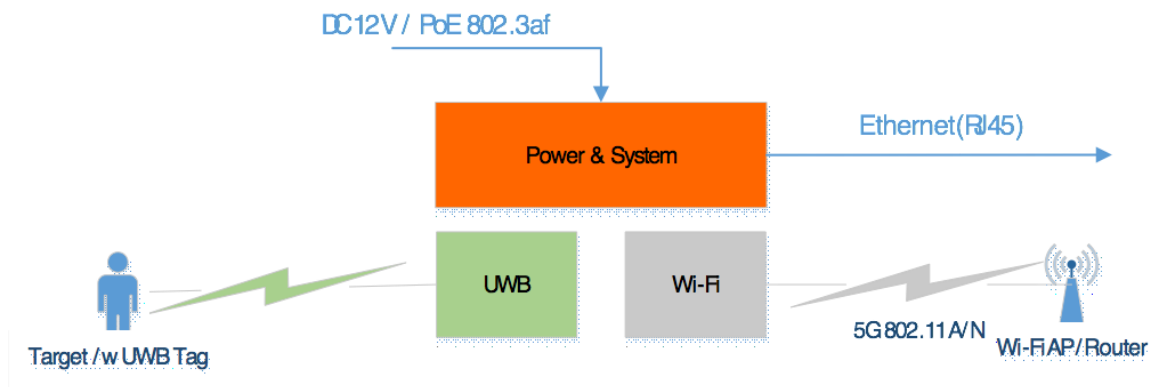
### 主要特色

- 802.15.4a 超寬頻 (UWB)
- 高精準度, 範圍: 30 公分
- 高功率, 直線可視距離: 300 公尺
- 高功率 Wi-Fi: 802.11A/N 1 x 1
- 802. 3af 乙太網路線供電 (PoE )
- 10/100 有線網路

## 產品照片



## 應用方塊圖



## 產品規格

項目	說明
<b>摘要</b>	
產品說明	802.15.4a 超寬頻精準定位錨
標準	802.15.4a 802.11 A/ N
介面	直流電源 RJ45 10/100 Mbps N Jack x 1(UWB) N Jack x 1 Wi-Fi 5G
電源電壓	802.3af 乙太網路供電 (PoE)
平均功耗	< 5 瓦
機殼	金屬 IP 68 等級
安裝	牆上/ 柱上 安裝方式
<b>超寬頻 ( UWB )</b>	
工作頻率	3.25GHz ~6.75GHz (頻道 1/2/3/5)
實體速率	110 kbps
	850 Kbps
	6.8 Mbps
輸出功率 25°C	-24dBm/MHz (可調整)
頻道頻寬	500MHz
天線增益	外接式天線 (選配)
<b>射頻規格 ( 5G Wi-Fi )</b>	

工作頻率	802.11 A/N 5.725GHz - 5.845 GHz
調變技術	OFDM: BPSK@6/9Mbps, QPSK@12/18Mbps, 16-QAM@24Mbps, 64-QAM@48/54Mbps MIMO-OFDM : BPSK, QPSK, 16QAM, 64QAM, 256QAM
傳送功率 (單路 25°C)	21dBm@MCS7 23dBm@54Mbps 24dBm@11Mbps
接收靈敏度	-71dBm@MCS7 -75dBm@54MHz -95dBm@1MHz
頻道頻寬	20MHz/40MHz
天線增益	外接式天線 (選配)

#### 軟體規格

超寬頻 (UWB) 工作模式	TDoA TWR
超寬頻 (UWB) 有效距離	> 300 m @6.8Mbps 無障礙
測距精準度	< 30 公分
時間同步模式	無線同步
網路模式	路由器 橋接器
無線網路 (WLAN) 工 作模式	基地台 無線終端 中繼器
網路協定	動態主機設定協定 (DHCP) 用戶端

	動態主機設定協定 (DHCP) 伺服器
安全性	支援 64/128 WEP WPA-PSK WPA2-PSK
配置管理	網頁式用戶管理 (遠端 / 本地端) 簡單網路管理協議 (SNMP) TFTP/HTTP 軟體升級
備分網路地址 (IP)	有備分網路地址 (IP)
運算引擎	自動尋找網路地址或區域名稱

#### 實體規格

介面	RJ45 N 母頭 (Jack) x 2 復原初始按鈕
尺寸 (毫米)	259 x 250 x 75 毫米
重量 (公斤)	1.8 公斤

#### 環境規格

溫度	工作中 : -20 °C ~ 80 °C 儲放 : -40 °C ~ 90 °C
濕度	工作中 : 0% ~ 90% (非冷凝) 儲放 : 0% ~ 90% (非冷凝)
有害物質限用指令 (RoHS)	相容